

Relatório de Ensaio RE-05586/21A

Interessado: **PAPAIZ – UDINESE METAIS IND. E COM. LTDA.**
Av. Luigi Papaiz, 239 – Jd. das Nações
09931-610 – Diadema – SP.

Obra: (0105)

1. MATERIAL ENSAIADO

01 (uma) amostra de braços de articulações identificado pelo interessado como Udmax, Projetante Reforçado, em alumínio, caixa 15, constituída por 02 (dois) corpos de prova, entregues pelo interessado em nosso laboratório em 10/03/2021.

Conforme a norma NBR 15969-4:2017 – Componentes para esquadrias – Articulação, um corpo de prova é constituído por um par de articulações e todos os seus componentes de fixação.

Dimensões	C x H x E
– Barra da folha:	(271 x 25 x 6) mm;
– Barra do marco:	(495 x 26 x 6) mm;
– Barra de sustentação:	(236 x 19 x 4) mm;
– Barra projetante:	(50 x 19 x 4) mm;
– Barra Limitadora:	(140 x 19 x 4) mm.

2. CARACTERÍSTICAS DO PROTÓTIPO INFORMADA PELO INTERESSADO

- **Código do produto:** 9103155;
- **Modelo:** Braço Udmax CX15;
- **Fabricante:** UDINESE ASSA ABLOY.

2.1. Verificação do protótipo em relação ao projeto do mesmo em anexo:

Após o término dos ensaios, foi realizada a verificação do protótipo em relação ao projeto enviado pelo interessado.

Conforme a verificação realizada constatou-se que a amostra ensaiada **confere** com o projeto apresentado.

3. ENSAIOS REALIZADOS E METODOLOGIA

- 3.1. Corrosão por exposição à névoa salina, conforme NBR 8094:1983.
- 3.2. Verificação da resistência ao fechamento com presença de obstruções, conforme NBR 15969-4:2017 – Componentes para esquadrias - Articulação, anexo A.
- 3.3. Verificação da resistência ao impacto e arrancamento na abertura, conforme NBR 15969-4:2017 – Componentes para esquadrias - Articulação, anexo B.
- 3.4. Verificação do comportamento sob ações repetidas de abertura e fechamento, conforme NBR 15969-4:2017 – Componentes para esquadrias - Articulação, anexo C.

Os resultados apresentados neste relatório referem-se exclusivamente à amostra ensaiada. A reprodução deste documento somente poderá ser realizada na íntegra, sendo proibida a reprodução parcial.

4. RESULTADOS OBTIDOS

Para a realização dos ensaios apresentados nos itens 4.2, 4.3 e 4.4, foi utilizado um pórtico rígido (simulando uma esquadria) ajustado para a folha da esquadria indicada pelo fabricante. A articulação foi ensaiada sem o limitador.

O corpo de prova foi fixado no pórtico rígido, com peso de 42 kg simulando a folha da esquadria. Todo o sistema foi fixado em estrutura metálica com os dispositivos apropriados para a realização dos ensaios.

4.1. Corrosão por exposição à névoa salina.

Os dois corpos de prova foram posicionados na câmara de ensaio, a fim de ficarem expostos a névoa salina.

As amostras foram verificadas ao término das 72 horas de exposição à névoa salina.

Tempo de exposição	Corpo de Prova nº	OCORRÊNCIAS
72 horas	01 e 02	Verificada corrosão vermelha em todos os rebites após 24 horas de exposição - foto nº 03.
Requisito item 5.8 da NBR 16259:2017: Todos os corpos de prova, ao término do ensaio de resistência à corrosão (de acordo com a NBR 8094, com 72 horas de exposição), devem conservar suas características funcionais e não podem apresentar pontos de corrosão vermelha, após avaliação visual		

4.2. Resistência ao fechamento com presença de obstrução.

CORPO DE PROVA Nº 01		
Regulagem do freio antes do ensaio (N)	Sentido de abertura	Sentido de fechamento
	21,40	55,50
Limite - NBR 15969-4:2017 (N)	50	100
Ocorrências após carregamento de 40 kg por 60 segundos	Nenhuma ocorrência visual	
Ocorrências após cinco ciclos completos de abertura e fechamento	Manobras de abertura e fechamento normais.	
Requisitos da NBR 15969-4:2017 – Anexo A: Não podem ocorrer deformações nas articulações de modo que seja impedida a realização de cinco ciclos completos e normais de abertura e fechamento.		

4.3. Verificação da resistência ao impacto e arrancamento na abertura.

CORPO DE PROVA Nº 02		
Regulagem do freio antes do ensaio (N)	Sentido de abertura	
	Sentido de fechamento	
	7,40	50,25
Limite - NBR 15969-4:2017 (N)	50	100
Ocorrências após carregamento horizontal de 40 kg, causando impacto	Nenhuma ocorrência visual.	
Requisitos da NBR 15969-4:2017 – Anexo B:		
Não pode ocorrer o desprendimento de nenhuma das partes das articulações.		

4.4. Verificação do comportamento sob ações repetidas de abertura e fechamento.

CORPO DE PROVA Nº 02		
Número de ciclos	Força aplicada (N)	
	Abertura	Fechamento
Início do ensaio	12,30	67,55
1.000 ciclos	14,10	68,90
2.000 ciclos	13,90	69,10
3.000 ciclos	12,15	66,95
4.000 ciclos	15,30	68,70
5.000 ciclos	14,85	70,10
6.000 ciclos	13,95	72,45
7.000 ciclos	14,20	67,70
8.000 ciclos	15,60	71,15
9.000 ciclos	14,80	69,45
10.000 ciclos	12,25	71,30
Limites - NBR 15969-4:2017 (12% do peso da folha)	50,40 N	50,40 N
Ocorrências	Nenhuma ocorrência visual	
Requisitos da NBR 15969-4:2017 – Anexo C:		
A cada 1.000 ciclos, executar cinco ciclos completos de abertura e fechamento e medir as forças necessárias para a realização dos movimentos.		
Não pode ocorrer deslizamento natural da folha, ou avarias na articulação (deformações, queda/quebra de componentes, etc.) que impeça a execução dos ciclos completos de abertura e fechamento.		

Os resultados apresentados neste relatório referem-se exclusivamente à amostra ensaiada. A reprodução deste documento somente poderá ser realizada na íntegra, sendo proibida a reprodução parcial.

4. OBSERVAÇÕES

- 4.1. De acordo com o item 5.8 da NBR 16259:2014, a articulação pode ser considerada em conformidade com a Parte 4 da NBR 15969 – Componentes para Esquadrias – Articulação, se apresentar resultados que satisfaçam todos os requisitos estabelecidos nas seções 4 e 5 da referida norma.
- 4.2. É PARTE INTEGRANTE DESTES RELATÓRIO DE ENSAIO E O COMPLEMENTA, O DESENHO DO ARTICULAÇÃO FORNECIDO PELO INTERESSADO, COM CARIMBO E RUBRICA DESTES LABORATÓRIO.
- 4.3. Fotos do protótipo ensaiado (fotos nº. 01 a 05).
- 4.4. Pedido de ensaio – PE-5664.
- 4.5. Ensaios realizados no período de 26/05 a 29/05/2021 e 27/09 a 04/10/2021. A verificação do protótipo em relação ao projeto realizada em 24/11/2021.
- 4.6. Este relatório de ensaios cancela e substitui o relatório RE-05586/21 emitido em 25/11/2021.

São Paulo, 19 de janeiro de 2022.

ITEC
Instituto Tecnológico da Construção Civil



TECGO. LEANDRO MACIEL DE SOUZA
Assistente Técnico

MGS/lms

ITEC
Instituto Tecnológico da Construção Civil



ENGA. MICHELE GLEICE DA SILVA
Diretora Técnica

ANEXOS

- ✓ Fotos do protótipo ensaiado (fotos nº. 01 a 05);
- ✓ Projeto da articulação com carimbo e rubrica.

Os resultados apresentados neste relatório referem-se exclusivamente à amostra ensaiada. A reprodução deste documento somente poderá ser realizada na íntegra, sendo proibida a reprodução parcial.

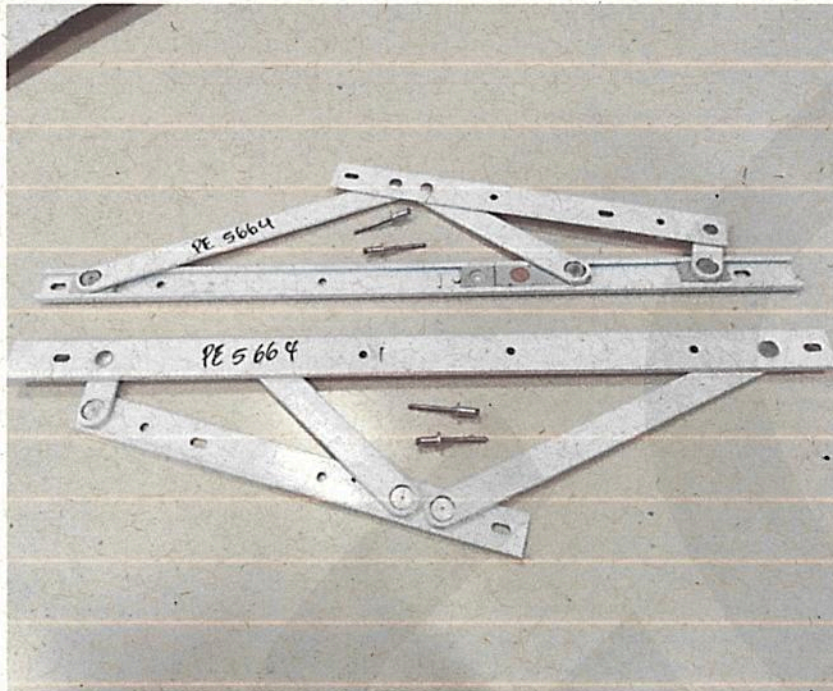


Foto nº. 01
Vista dos corpos de prova antes da corrosão.



Foto nº. 02
Vista dos corpos de prova na câmara de corrosão.

Os resultados apresentados neste relatório referem-se exclusivamente à amostra ensaiada. A reprodução deste documento somente poderá ser realizada na íntegra, sendo proibida a reprodução parcial.



Foto nº. 03
Corrosão dos rebites.

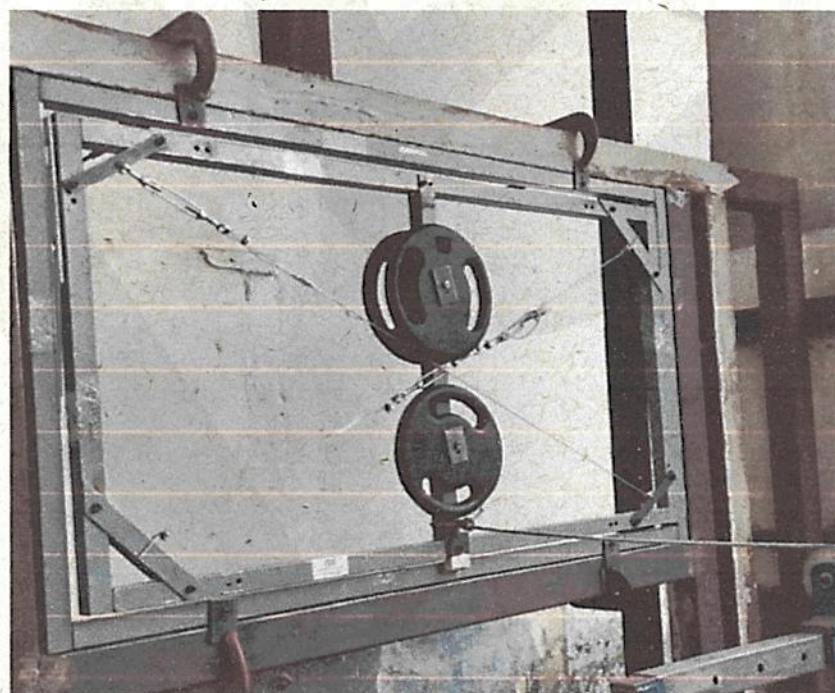


Foto nº. 04
Ensaio de resistência ao fechamento com presença de obstruções.

Os resultados apresentados neste relatório referem-se exclusivamente à amostra ensaiada. A reprodução deste documento somente poderá ser realizada na íntegra, sendo proibida a reprodução parcial.

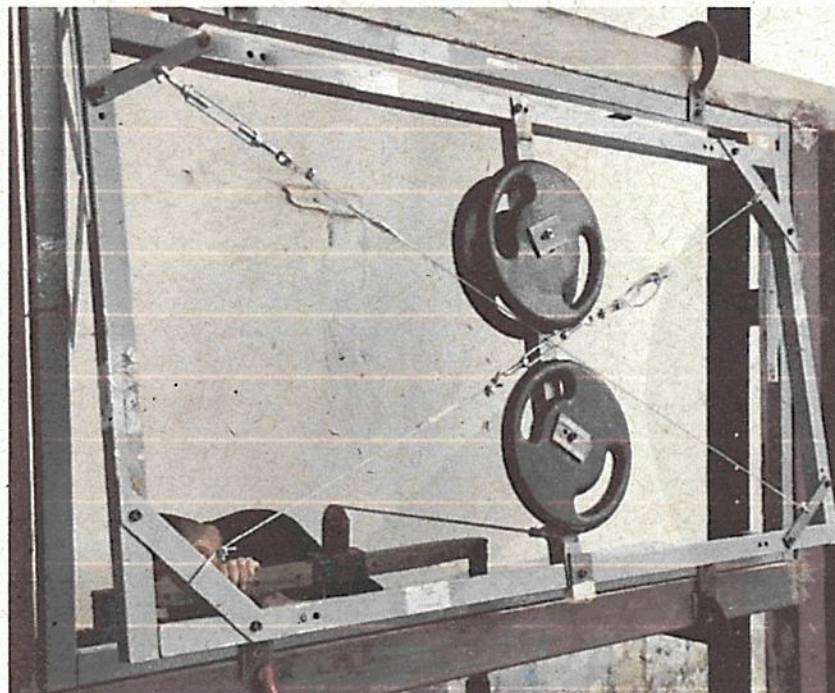
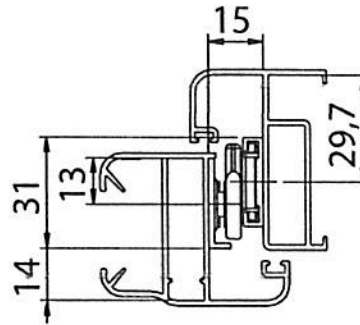


Foto nº. 05
Ensaio de resistência ao impacto e arrancamento na abertura.

BRAÇO UDMAX PROJETANTE REFORÇADO 15



APLICAÇÃO



CARACTERÍSTICAS

EMBALAGEM			
COMPONENTES	MÁTERIA PRIMA	QUANTIDADE	
BRAÇO	ALUMÍNIO	01 PAR	
REBITE Ø4,7x12 CAB ABAU	ALUMÍNIO	VERSÃO	QTDE
		300	14
		500	20
		700	22

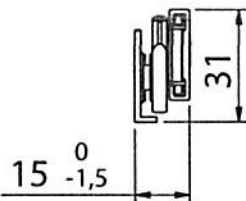
CODIFICAÇÃO			
VERSÃO	COR	CÓDIGO	CATÁLOGO
300	BCO	9103150	BRAUDMAXR15300BCO
	PRA	9103152	BRAUDMAXR15300PRA
	PTF	9103153	BRAUDMAXR15300PTF
500	BCO	9103155	BRAUDMAXR15500BCO
	PRA	9103157	BRAUDMAXR15500PRA
	PTF	9103158	BRAUDMAXR15500PTF
700	BCO	9103160	BRAUDMAXR15700BCO
	PRA	9103162	BRAUDMAXR15700PRA
	PTF	9103163	BRAUDMAXR15700PTF

VERSÃO	LARGURA	ALTURA	CARGA
"A"	Máx.	Máx. (mm)	Máx. (kg)
300	1200	500	32
500	1500	800	42
700	1500	1500	80

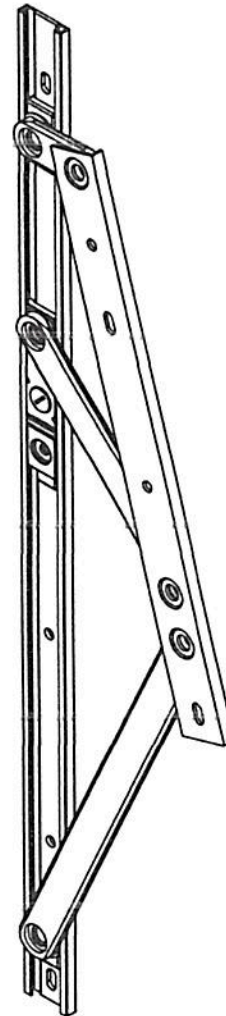
NOTAS:

1- Dimensões máximas das esquadrias devem estar de acordo com as especificações do sistemista.

2- Para o correto funcionamento do produto, todos os pontos de instalação devem estar devidamente fixados.



BRAÇO UDMAX-R CX15



ITEC

Instituto Tecnológico da Construção Civil

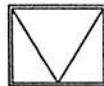
Documento anexo ao relatório

RE 5586 / 21A

Visto: *[assinatura]* Folha 01/03

NOTA: UTILIZAR BRAÇO LIMITADOR UDMAX PARA FOLHAS ACIMA DE 1200 MILÍMETROS DE ALTURA

MAXIM-AR
ELEGANCE

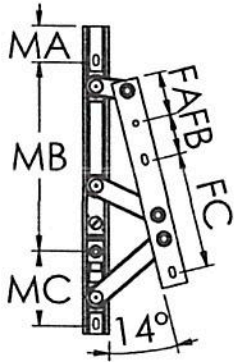


UDINESE
ASSA ABLOY

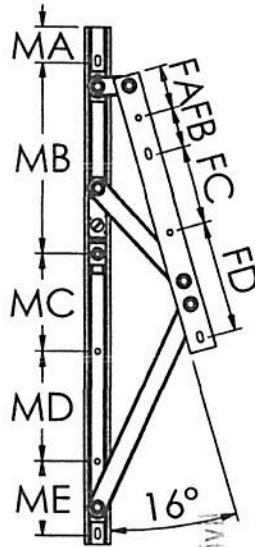
BRAÇO UDMAX PROJETANTE REFORÇADO 15

VERSÕES/USINAGENS

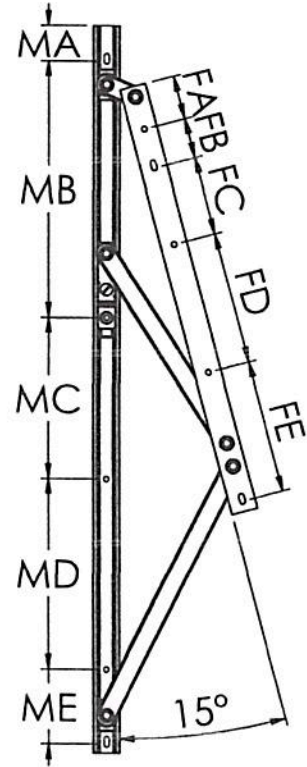
UDMAX R CX15 300



UDMAX R CX15 500



UDMAX R CX15 700



ITEC

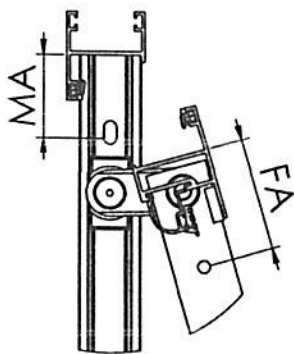
Instituto Tecnológico da Construção Civil

Documento anexo ao relatório

RE: 5586 / ADA

Visto: [assinatura]

Folha 02/03

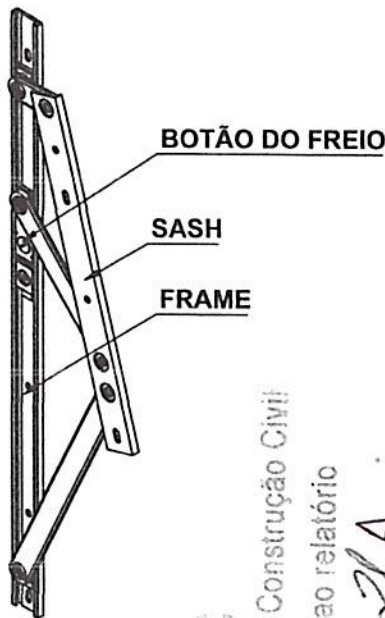


DIMENSÕES	REFERÊNCIAS	VERSÃO		
		300	500	700
FOLHA	MA	35	35	35
	MB	179	181	243
	MC	71,5	93	154
	MD		105	181
	ME		72	72
	MI			
	FA	46	46	46
	FB	38	38	38
	FC	109	74	74
	FD		106	126
	FE			128

UDINESE
ASSA ABLOY

Reservamos o direito de alterações sem aviso prévio. Todas as medidas em mm. Imagens meramente ilustrativas.

BRAÇO UDMAX PROJETANTE REFORÇADO 15



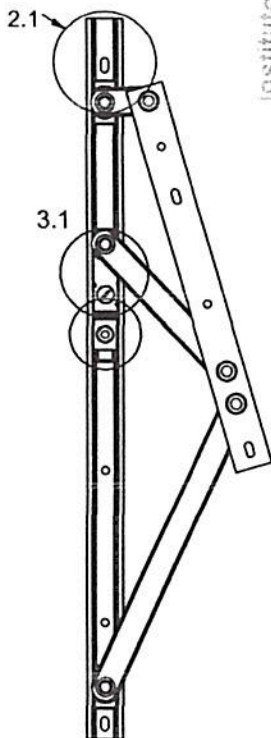
ITEC

Instituto Tecnológico da Construção Civil

Documento anexo ao relatório

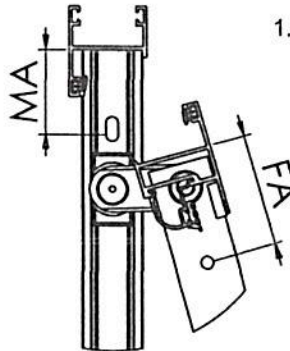
RE 5506 / 21A

Visto: *[assinatura]* Folha 03 / 03



1º PASSO - POSICIONAMENTO E FIXAÇÃO DO SASH

1.1 - FIXAÇÃO DO SASH NO MONTANTE

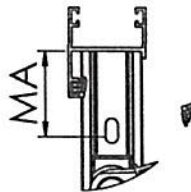


Verificar o correto posicionamento do Sash no montante no detalhe de aplicação da linha desejada.

Após o correto posicionamento no montante, realizar as devidas furações para a fixação do sash. Atenção na versão do braço a ser instalado, pois cada uma possui referências de furações específicas (para referências de furações verificar página de "Versões/Usinagens").

2º PASSO - POSICIONAMENTO E FIXAÇÃO DO FRAME

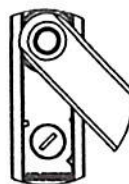
2.1 - POSICIONAMENTO DO FRAME NOS MARCOS



O Frame deve ser posicionado nos marcos laterais conforme referência de aplicação na linha desejada de forma que a ponteira do Frame encoste no marco superior conforme ilustrações ao lado:

3º PASSO - REGULAGEM DO FREIO

3.1 - Após finalizar a instalação dos braços na folha e marco, é necessário checar a regulagem do freio, ou seja, regular a firmeza com que o braço vá se manter aberto bem como a força necessária para abri-lo



ATENÇÃO!!!!

3.2 - A parada regulável tem a função de limitar o ângulo máximo de abertura, e pode ser fixado em qualquer posição superior a parada de segurança, sendo necessário a realização de um furo adicional de Ø5mm.



A parada regulável sempre deve ser fixada.

UDINESE
ASSA ABLOY